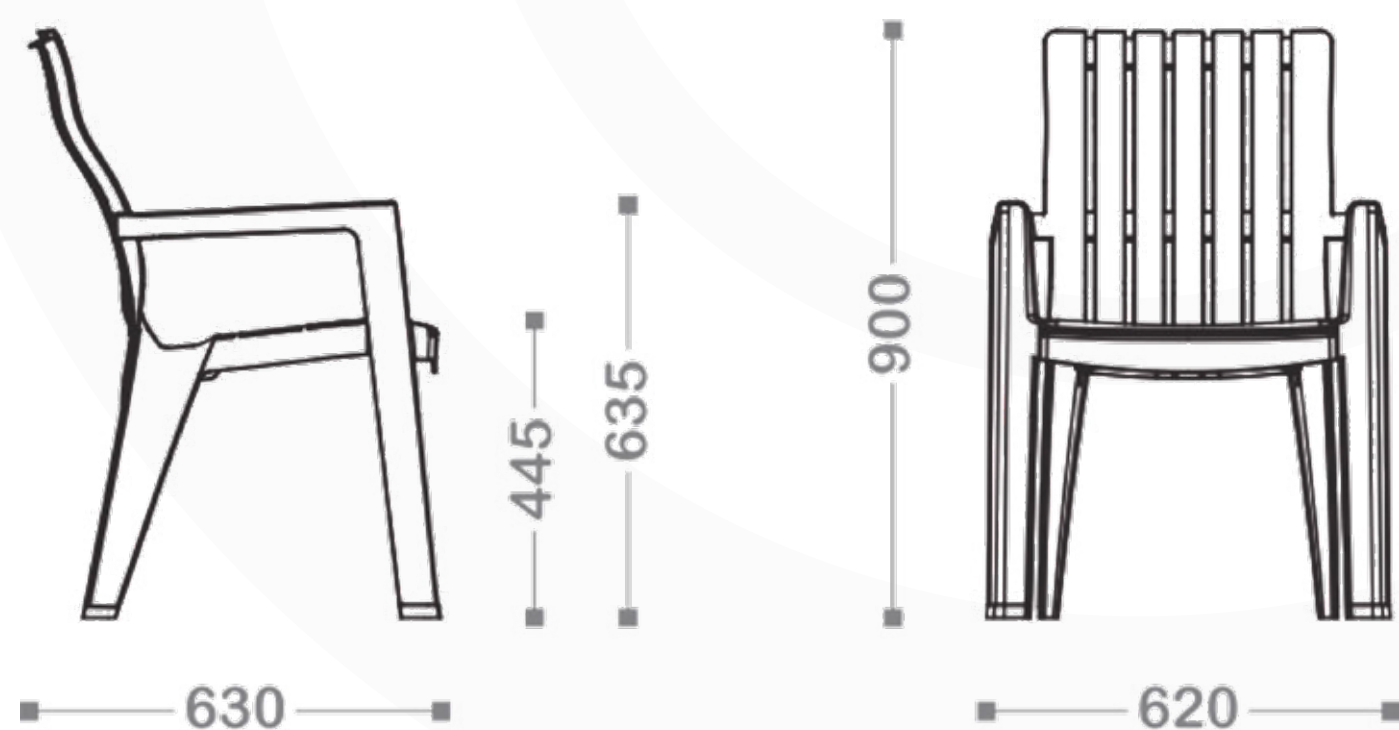


Эргономично изогнутая спинка и современный дизайн – стул **CHICAGO** станет прекрасным дополнением к обеденному столу. А в сочетании со столом **BOSTON** помогут организовать обеденную зону на вашей террасе.



СТУЛ



Арт. 40-610-2 ВЮ
Венге



Арт. 40-610-1 ВЮ
Антрацит



полиэтиленовая пленка



62 x 90 x 63 см



3,6 кг





ПОЗВОНИТЕ ИЛИ НАПИШИТЕ НАМ

+7 (495) 966-23-86

+7 (800) 775-21-86

outdoor@gardeck.ru



gardeck.ru



[gardeck2009](https://www.youtube.com/channel/UCgardeck2009)